

## Modularna horizontalna linija 700XP 4-plamenika plinski štednjak na otvorenom postolju 800mm

STAVKA #: \_\_\_\_\_

MODEL #: \_\_\_\_\_

NAZIV #: \_\_\_\_\_

SIS #: \_\_\_\_\_

AIA #: \_\_\_\_\_



371178 (E7GCGH4CO0)

4- plamenika (5,5kW svaki)  
plinski štednjak na  
otvorenom postolju

### Kratke specifikacije

#### Br. stavke:

Plamenici uz tehnologiju cvjetnog plamena visoke učinkovitosti s regulatorom plamena i zaštićenim pilot svjetlom. Uređaj za prepoznavanje plamena kao standard na plamenicima za zaštitu od slučajnog gašenja. Vanjski paneli od nehrđajućeg čelika sa Scotch Brite završnom obradom. Nosači posuda od izdržljivog lijevanog željeza. Jednodijelna prešana radna ploča od nehrđajućeg čelika debljine 1,5 mm. Oštri rubovi pod pravim kutom omogućavaju spajanje jedinica u ravnini.

Otvoreno postolje za spremanje lonaca, tava, limova itd. Izrađena od nehrđajućeg čelika sa Scotch Brite završnom obradom. Isporučuje se s nogama podesivim po visini od 50 mm.

### Glavne značajke

- Jedinica se ugrađuje ispod drugih gornjih modela linije 700.
- Jedinica se isporučuje s nogicama izrađenim od nehrđajućeg čelika, promjera 50mm, s prilagodljivom visinom.
- Otvoreno postolje za pohranu lonaca, tava, posuda itd.
- Vrata sa ručkama, ladice, setovi za grijanje i vodilice za GN posude mogu se odvojeno naručiti.
- Uređaj se instalira na otvorena postolja (ormariće s otvorenim postoljem), mosnu konstrukciju ili na konzolne sustave.
- Četiri plamenika 5,5kW svaki, tehnologijom "cvjetajućeg" plamena prilagođavaju se različitim veličinama lonaca.
- Plinski uređaji za uporabu za gradski i prirodni plin, konverzijske dizne u prilogu kao standard.
- Dva nosača velikih lonaca od lijevanog čelika (nehrđajući čelik kao opcija) uz veliki centralni križ za uporabu od velikih do najmanjih lonaca.
- Nosač lonaca u lijevanom čeliku periv je u perilici posuđa.
- Plamenici opremljeni sa regulatorom plamena.
- Senzor za plamen na svakom plameniku kako bi se izbjeglo istjecanje plina kada se greškom ugasi plamen.
- Zaštićeni pilot plamen.
- Zaštita od vode IPx4.

### Konstrukcija

- Svi vanjski paneli od nehrđajućeg čelika s površinskom obradom Scotch Brite.
- Radna ploha prešana u jednom komadu nehrđajućeg čelika debljine 1,5 mm.
- Model ima pravokutne bočne rubove kako bi se uravnotežili susjedni uređaji i izbjegle zamke nečistoća u prorezima.
- Izrađen od nehrđajućeg čelika sa Scotch Brite završnom obradom za zadovoljavanje najviših higijenskih standarda

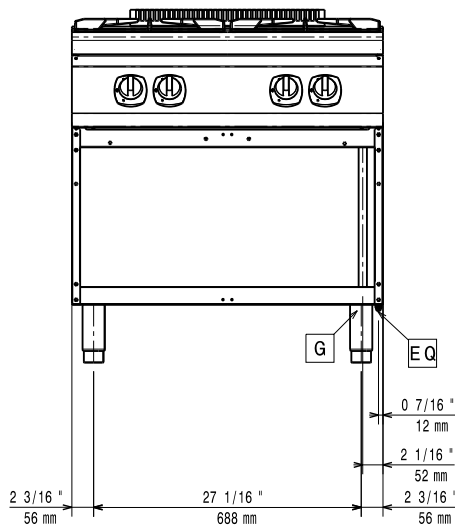
### Opcijska dodatna oprema

- Kromirana rešetka 2/1GN PNC 164250
- Pribor za brtvljenje spojeva PNC 206086
- Odvod plinova - promjer 150 mm PNC 206132
- Adapter za dimnjak - promjer 150 mm PNC 206133
- Set 4 kotača - 2 zakretna sa kočnicama, obavezno se instalira nosač baze i kotači PNC 206135
- Komplet noga s prirubnicama PNC 206136
- Prednji sokl za ugradnju na beton - 800mm PNC 206148
- Prednji sokl za ugradnju na beton - 1000mm PNC 206150
- Prednji sokl za ugradnju na beton - 1200mm PNC 206151

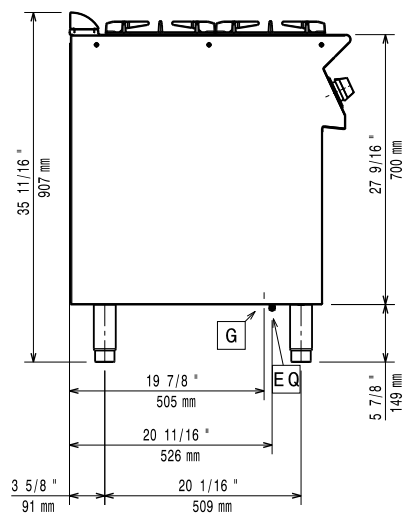
ODOBRENJE: \_\_\_\_\_

• Prednji sokl za ugradnju na beton - 1600mm	PNC 206152	<input type="checkbox"/>
• Prednji rukohvat 800 mm	PNC 206167	<input type="checkbox"/>
• Prednji sokl za element od 800 mm (nije predviđen za postolje hladnjaka/zamrzivača)	PNC 206176	<input type="checkbox"/>
• Prednji sokl za element od 1000 mm (nije predviđen za postolje hladnjaka/zamrzivača)	PNC 206177	<input type="checkbox"/>
• Prednji sokl za element od 1200 mm (nije predviđen za postolje hladnjaka/zamrzivača)	PNC 206178	<input type="checkbox"/>
• Prednji sokl za element od 1600 mm (nije predviđen za postolje hladnjaka/zamrzivača)	PNC 206179	<input type="checkbox"/>
• Veliki rukohvat (polica) 800mm	PNC 206186	<input type="checkbox"/>
• Prednji rukohvat 1200mm	PNC 206191	<input type="checkbox"/>
• Prednji rukohvat 1600mm	PNC 206192	<input type="checkbox"/>
• Komplet 4 noge za ugradnju na beton (nisu predviđene za 900 line samostojeći grill)	PNC 206210	<input type="checkbox"/>
• Desni i lijevi bočni rukohvati	PNC 206240	<input type="checkbox"/>
• Par okvira s vodilicama gastroposuda (za 4 GN 1/1) za otvoreno postolje	PNC 206244	<input type="checkbox"/>
• Središnji nosač za ugradnju ladica i nosača gastroposuda (na 800/1200mm postolja) i vrata (na 1200mm postolja).	PNC 206245	<input type="checkbox"/>
• Dimnjak za elemente širine 1 modula, promjer 150 mm	PNC 206246	<input type="checkbox"/>
• Par bočnih sokla	PNC 206249	<input type="checkbox"/>
• Električni grijač za postolje	PNC 206259	<input type="checkbox"/>
• Pokrovna ploča za 1 plamenik - glatka	PNC 206260	<input type="checkbox"/>
• Pokrovna ploča za 1 plamenik - rebrasta	PNC 206261	<input type="checkbox"/>
• Pokrovna ploča za 1 plamenik- glatka	PNC 206264	<input type="checkbox"/>
• Par bočnih sokla za ugradnju na beton	PNC 206265	<input type="checkbox"/>
• Mješalica vode s okretnom rukom (produžetak slavine za vodu nije uključen)	PNC 206289	<input type="checkbox"/>
• Produžetak za ugradnju slavine za vodu	PNC 206291	<input type="checkbox"/>
• Rešetka od nehrđajućeg čelika za dva plamenika	PNC 206297	<input type="checkbox"/>
• Nastavak za dimnjak 800 mm	PNC 206304	<input type="checkbox"/>
• Stražnji rukohvat 800 mm - Marine	PNC 206308	<input type="checkbox"/>
• Nosač za wok posudu za otvorene plamenike (700/900).	PNC 206363	<input type="checkbox"/>
• Nosači postolja za nogice ili postolja - 800 mm (700/900)	PNC 206367	<input type="checkbox"/>
• Nosači postolja za nogice ili kotači - 1200 mm (700/900)	PNC 206368	<input type="checkbox"/>
• Nosači postolja za nogice ili kotače -1600 mm (700/900)	PNC 206369	<input type="checkbox"/>
• Stražnji panel - 800 mm (700/900)	PNC 206374	<input type="checkbox"/>
• Stražnji panel 1000 mm (700/900)	PNC 206375	<input type="checkbox"/>
• Stražnji panel - 1200 mm (700/900)	PNC 206376	<input type="checkbox"/>
• Rešetka za dimnjak, 500 mm (700/900 linija)	PNC 206402	<input type="checkbox"/>
• Set ot G.25.3 (NI) plinske mlaznice za 700 top i samostojeće uređaje na pećnici, plinske štednjake	PNC 206460	<input type="checkbox"/>
• Regulator pritiska za plinske uređaje	PNC 927225	<input type="checkbox"/>

Prednja/e

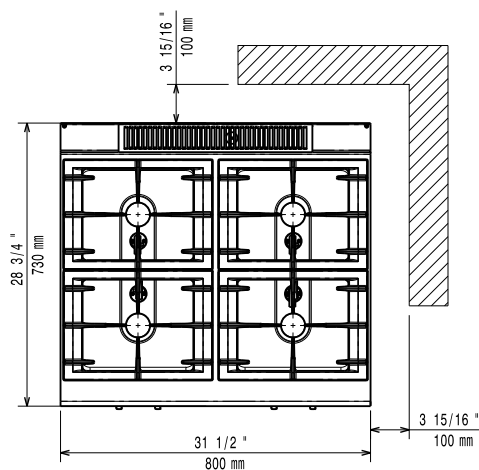


Bočna/o



G = Priključak plina

Gornja/e



### Plin

Snaga plina:	22 kW
Standardna priprema za plin:	Prirodni plin G20 (20mbar)
Opcija vrste plina:	LPG, gradski plin
Ulaz plina:	1/2"

### Ključne informacije:

Ukoliko je uređaj postavljen iznad ili uz uređaj/ komad namještaja osjetljivog na temperaturu ili slično, potreban je sigurnosni razmak od 150 mm ili se alternativno može instalirati neka vrsta toplinske izolacije.

Vanjske dimenzije, širina:	800 mm
Vanjske dimenzije, dubina:	730 mm
Vanjske dimenzije, visina:	850 mm
Neto težina:	50 kg
Transportna težina:	67 kg
Transportna visina:	1080 mm
Transportna širina:	820 mm
Transportna dubina:	860 mm
Transportni volumen:	0.76 m <sup>3</sup>
Snaga prednjih plamenika:	5.5 - 5.5 kW
Snaga stražnjih plamenika:	5.5 - 5.5 kW
Grupa certifikata:	N7CG
Dimenzija stražnjih plamenika - mm:	Ø 60 Ø 60
Dimenzija prednjih plamenika - mm:	Ø 60 Ø 60